

# Warmwasser- Wärmepumpe

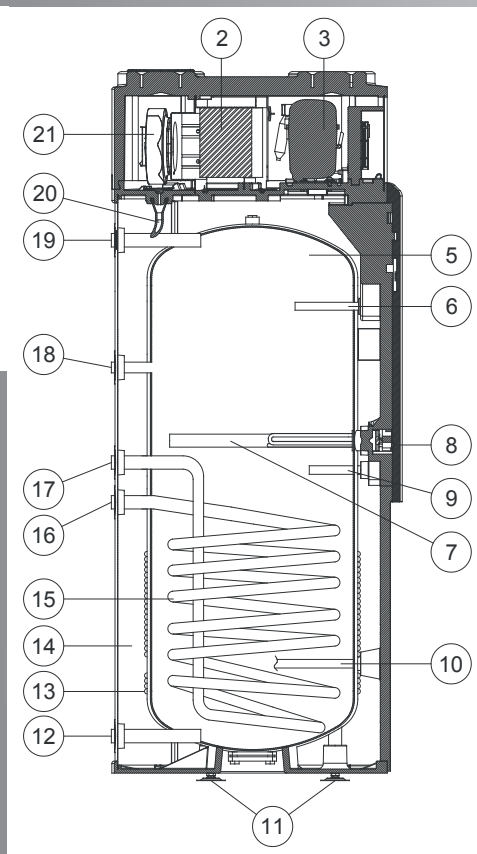
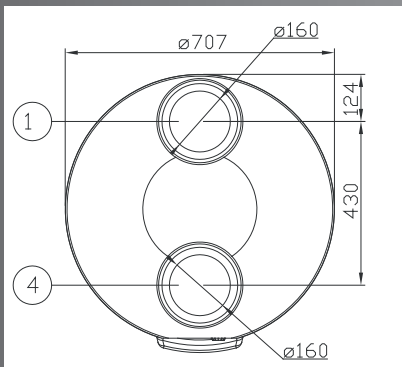
## VT3131

Unsere  
**PRODUKTNEUHEIT**



Die Warmwasser-Wärmepumpe VT3131 nutzt die Energie der Abluft zur Erwärmung des Trinkwassers. Sie deckt den Bedarf einer Familie. Sie hat einen Behälterinhalt von 258 Litern und kann bis zu 800 Liter Warmwasser pro Tag erzeugen.

- Sicherheitskondensator (Warmwasser vom Kältekreislauf getrennt) - schließt Verschmutzungen des Warmwassers aus. Kältemittel und Öl aus - keine Verkalkung des Kondensators - somit gleichbleibende Wärmeabgabe
- Ø160 mm Kanalanschlüsse
- Heizschlange für alternativer Betrieb
- Umstellbarer Luftdurchsatz
- 270 Liter, amaliertes Stahlbehälter ist mit Magnesiumanode versehen
- PUR-Hartschaumisolierung (80 mm)
- Betriebsdruck 10 bar
- PV-Solar Vorrangschaltung
- Elektroheizstab 2 kW
- Urlaubsmodus
- Bootsmodus
- Abmessungen Höhe x Durchmesser: 1.768 x Ø707 mm



- 1 Luftaustritt
- 2 Verdampfer
- 3 Kompressor
- 4 Lufteintritt
- 5 Emailierter Behälter
- 6 Tauchrohr für Fühler
- 7 Anode (obere)
- 8 Heizstab
- 9 Tauchrohr für Betriebsfühler
- 10 Anode (untere)
- 11 einstellbare Füße
- 12 Kaltwasseraustritt
- 13 Sicherheitskondensator
- 14 Isolierung
- 15 Heizschlange (untere)
- 16 Eintritt Heizschlange (untere)
- 17 Austritt Heizschlange (untere)
- 18 Zirkulationsstutzen
- 19 Warmwasseraustritt
- 20 Kondenswasserablauf
- 21 Ventilator

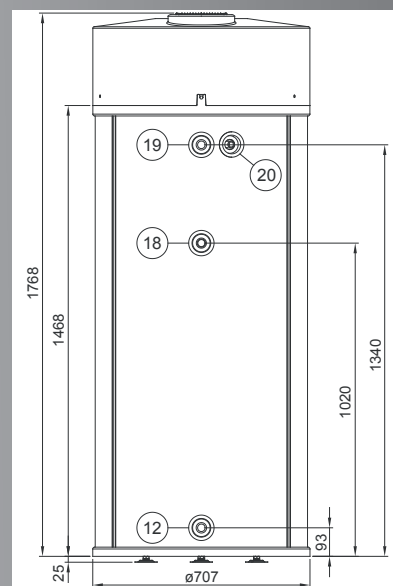
# Warmwasser-Wärmepumpe

## Technische Daten

Produktdaten		
Hersteller		Vesttherm A/S
Modellkennung		VT3131
Jahreszeitbedingte Raumheizungsenergieeffizienzklasse		A
Lastprofil		XL
Jahreszeitbedingte Raumheizungs-energieeffizienz $\eta_s$	%	135
Jährlicher Energieverbrauch $Q_{HE}$	kWh	1.245
Schalleistungspegel $L_{WA}$	dB	53
Technische Daten		
Höhe / Durchmesser	mm	1.768 x Ø707
Gewicht	kg	153
Speicherinhalt	l	258
Heizleistung	kW	1,42
Leistungsaufnahme (13A)	kW	0,395
Leistung Zusatzheizung	kW	2,0
Garantierter Einsatzbereich Heizen bis Außentemperatur	°C	-10 / +35
Minimale Heizwassertemperatur (Heizen)	°C	5
Nominale Heizleistung / COP bei A20/W15	kW / -- <sup>1)</sup>	2,83
Nominale Heizleistung / COP bei A15/W55	kW / -- <sup>1)</sup>	3,34
Kältemittel / Grundfüllung		R 134A <sup>2)</sup>
Nennspannung / Frequenz	V/Hz	220-240/50
Heizfläche Heizschlange	m <sup>2</sup>	1,0
Luftvolumenstrom (min. / max.)	m <sup>3</sup> /s	200 / 300
Anschluss WW. KW und Wärmetauscher	" AG	3
Anschluss Zirkulation	" AG	3/4
Anschluss Tauwasser	" AG	1/2
Schalldruckpegel (Außeneinheit)	dB (A)	58
Max. Betriebsdruck	bar	10

### Lieferumfang / Installation

- Die Wärmepumpe wird kompakt, fertig montiert mit Kabel für Anschluss an einer Steckdose geliefert.
- Die Warm- und Kalt-Wasserleitungen werden nach den geltenden Regeln an die Wärmepumpe angeschlossen und ein Ablauf für das Tauwasser wird etabliert. (Sicherheitsgruppe gehört nicht zu der Ausrüstung)
- Der Behälter wird mit Wasser gefüllt und die Wärmepumpe ist danach betriebsbereit.



Ihr Heizungsfachmann berät Sie gern:



Intercal Wärmetechnik GmbH  
 Im Seelenkamp 30  
 32791 Lage · Germany  
 Telefon +49 (0)5232 60 02-0  
 Telefax +49 (0)5232 60 02-18  
 verkauf@intercal.de · www.intercal.de

Wärmetechnik  
*Einfach gut.*